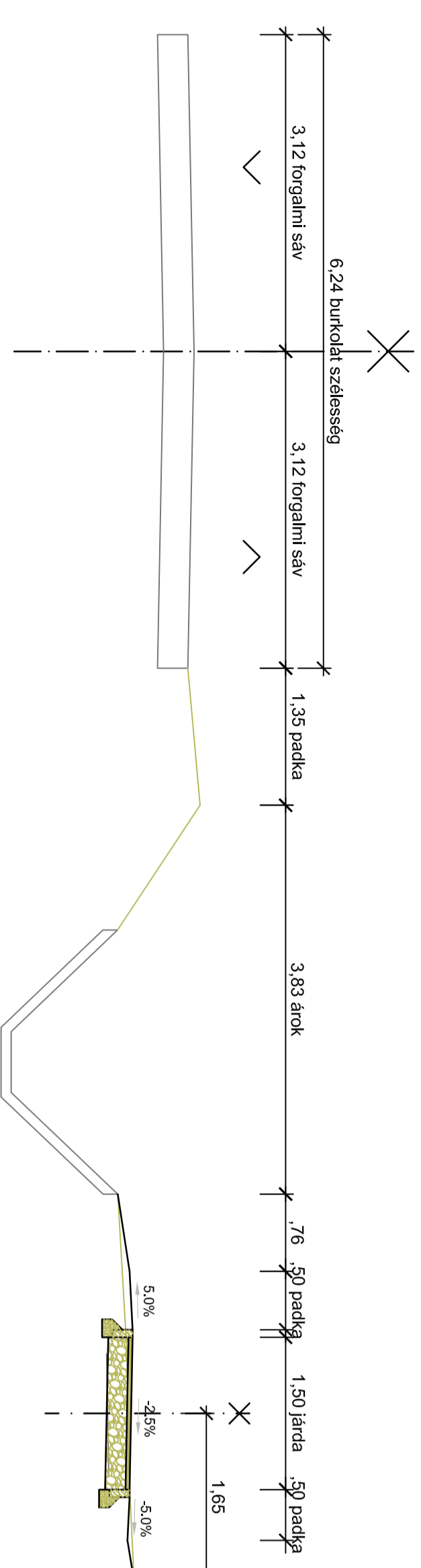
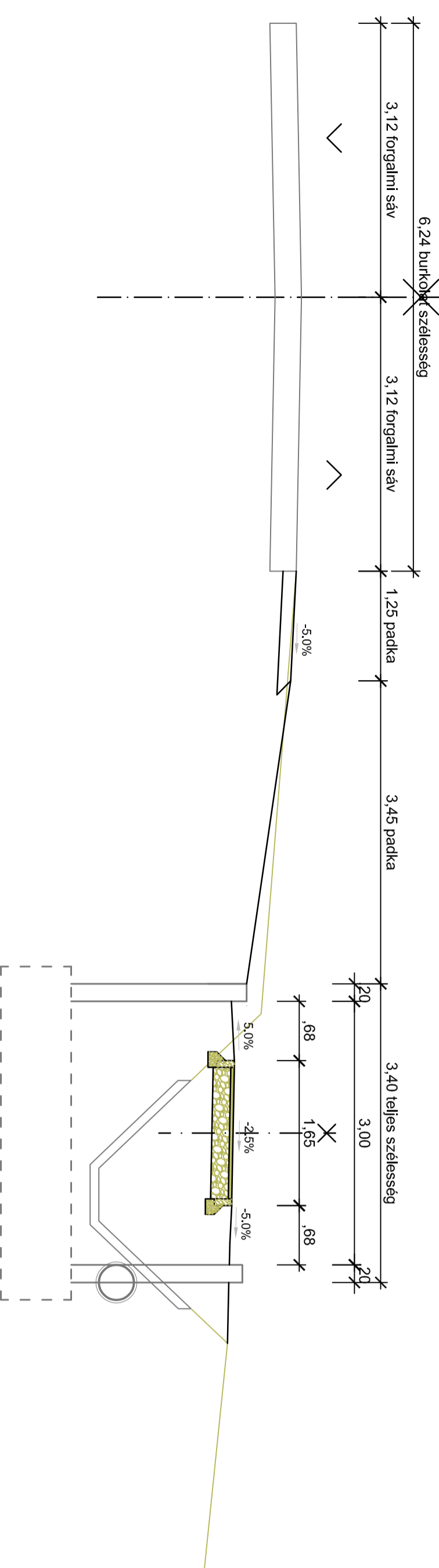


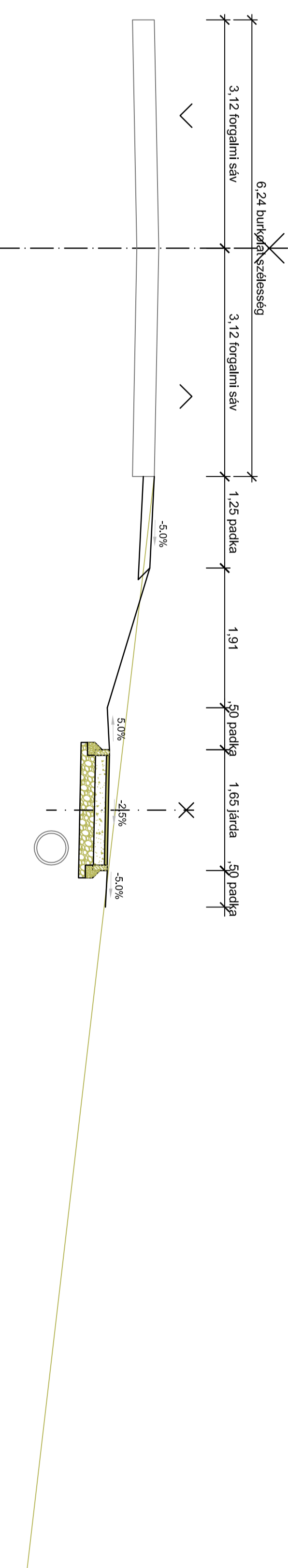
8403 sz. közút 27+979,7 km



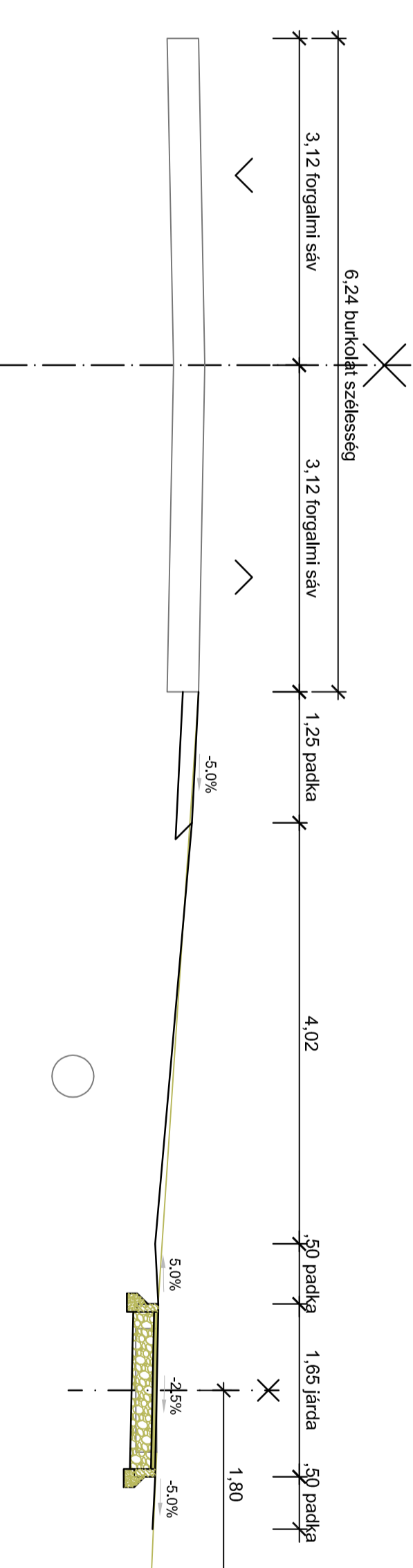
8403 sz. közút 27+989,7 km



8403 sz. közút 27+999,7 km

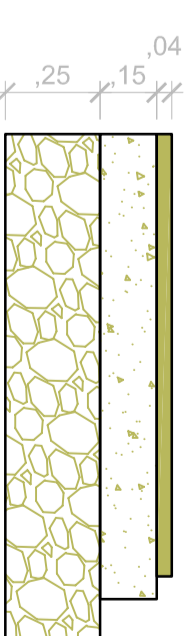


8403 sz. közút 28+016,74 km



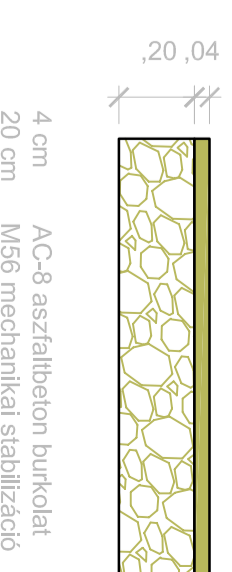
Járda burkolat kapubejáróban

Összesen: 44 cm



Járdaburkolat folyópályán, híd háttőlésen

Összesen: 24 cm



<p>KREATIVTERV KFT. TAL: 7067/06-0001 8200 Veszprém, Bokai ut. 1/B.</p>		<p>Felmerítve: Demény Zoltán Ellenőrzte: Demény Zoltán KÉ-T 19-0299</p>	
<p>Méremi Szolgáltató Iroda</p>		<p>Tervező: Demény Zoltán KÉ-T 19-0299</p>	
<p>Méremi Szolgáltató Iroda</p>		<p>Szerkesztő: Demény Zoltán</p>	
<p>Tal: 7067/06-0001 8200 Veszprém, Bokai ut. 1/B.</p>		<p>Projekt: ENGEDÉLYEZÉSI TERV Kétszám: 2017/11-101</p>	
<p>Tárgy: Daka község belterület Dózsa György utca 36-38 sz. ingatlanok között létesülő gyalogos híd és kapcsolódó gyalogjárda kivétel terve</p>		<p>Dátum: 2018. V. hó</p>	
<p>A rajz címe: Mintakeresztszelvények</p>		<p>Lépték: 1:500</p>	
<p>A rajz címe: Mintakeresztszelvények</p>		<p>Rajzsám: U - 5</p>	